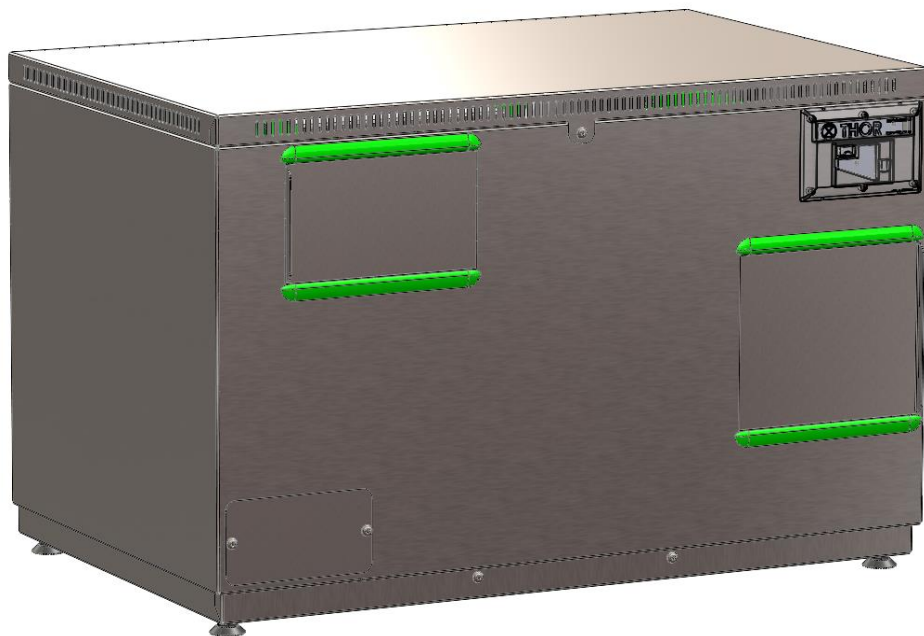
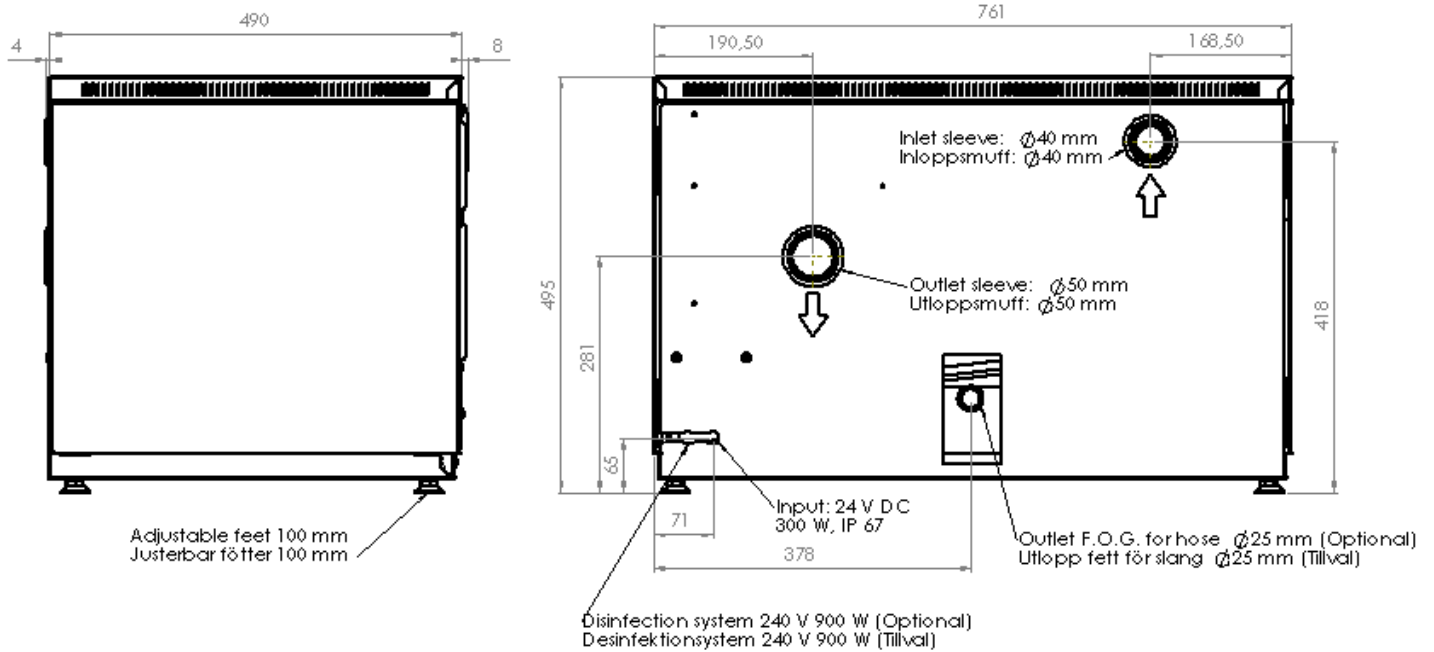


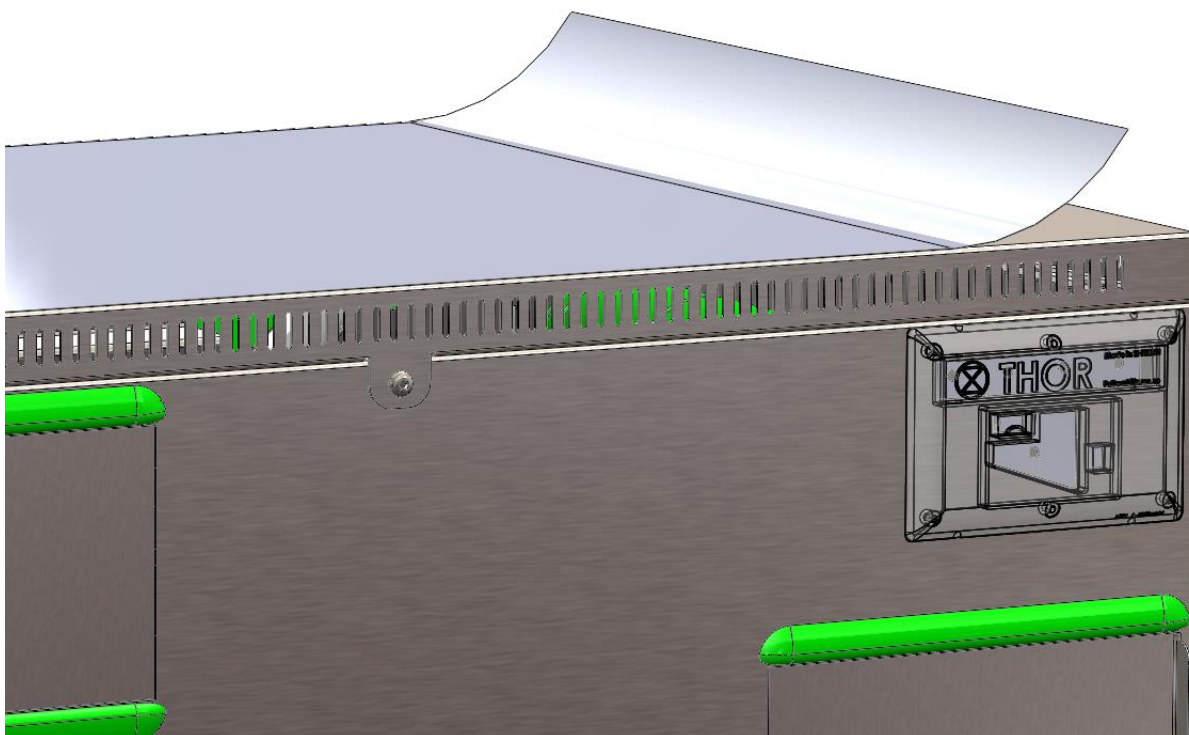
# Installation THOR



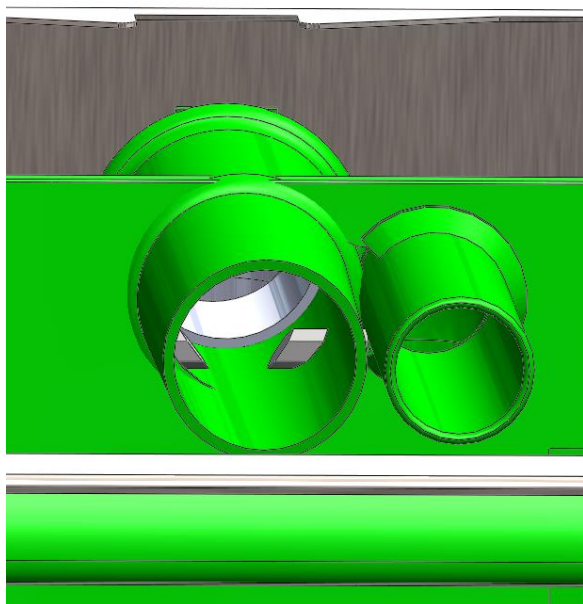
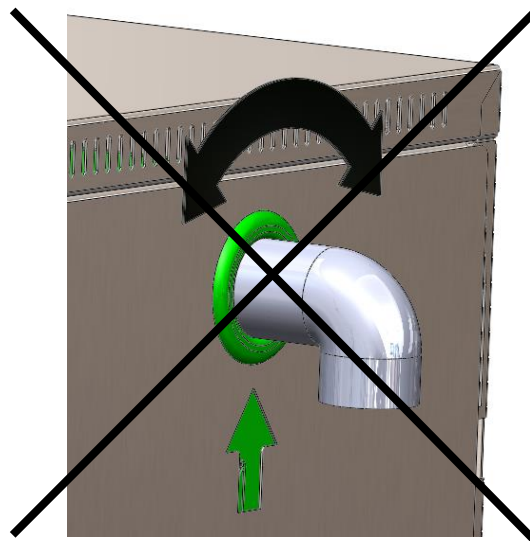
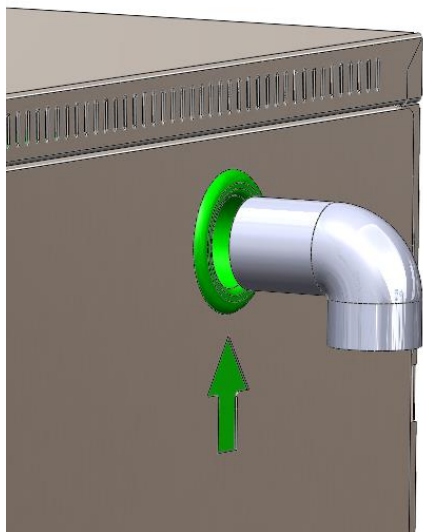


**Maximal vattentemperatur: 65°C**

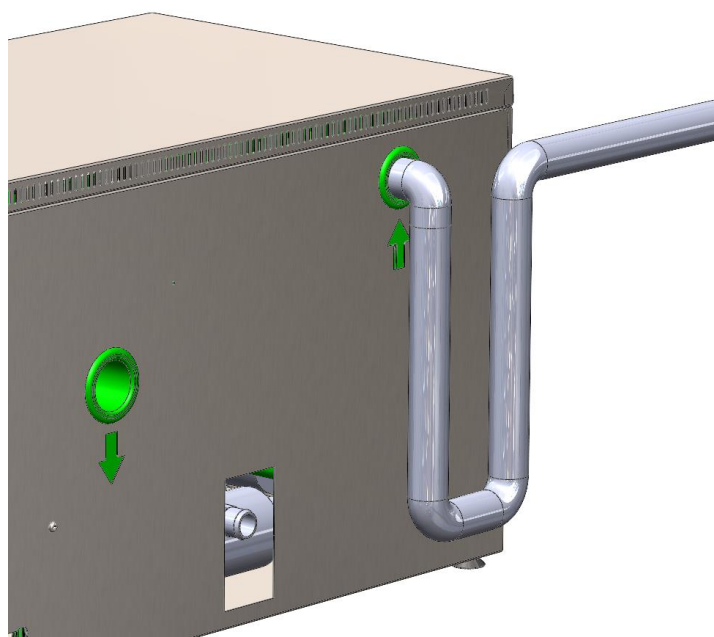
- 1 Läs installationsanvisningen noggrant före installation och användning.
- 2 Avlägsna skyddsplasten på THOR.



3 Anslut inloppsröret, 40 mm-rör. Använd glidmedel och pressa in röret utan att vrida!



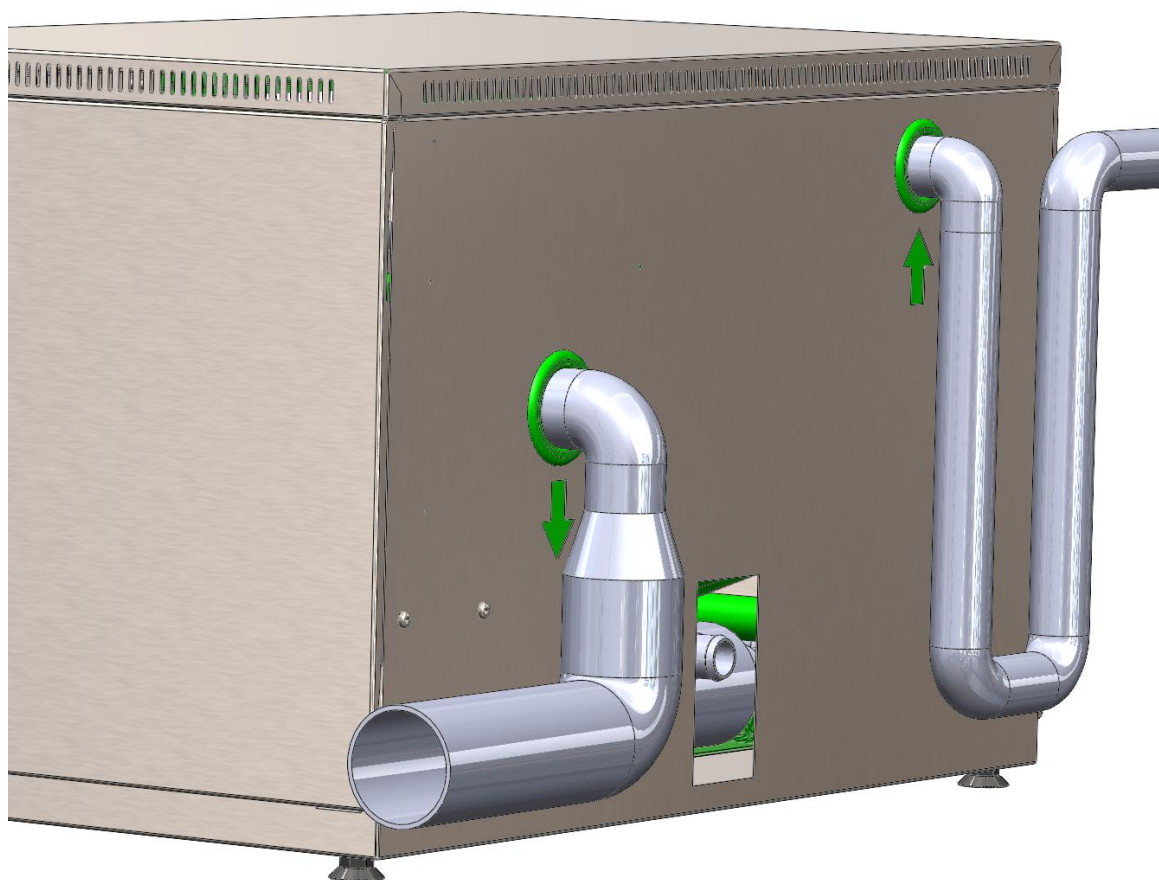
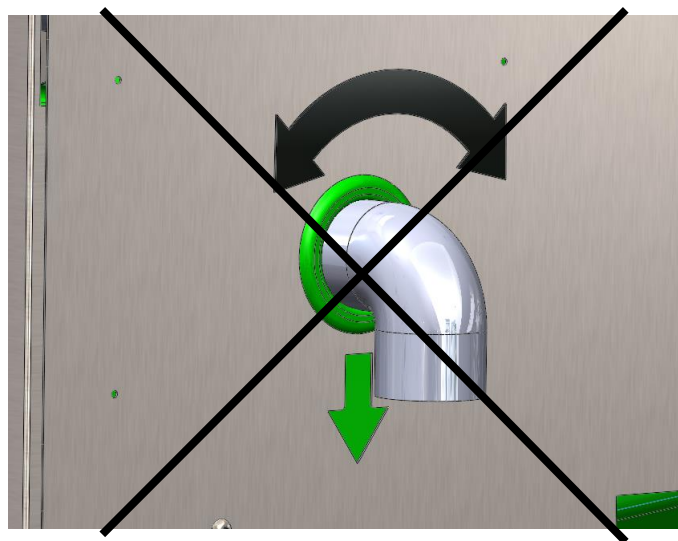
Ta av locket och kontrollera att avståndet mellan inloppsröret och de två skruvskallarna är minst 10 mm.



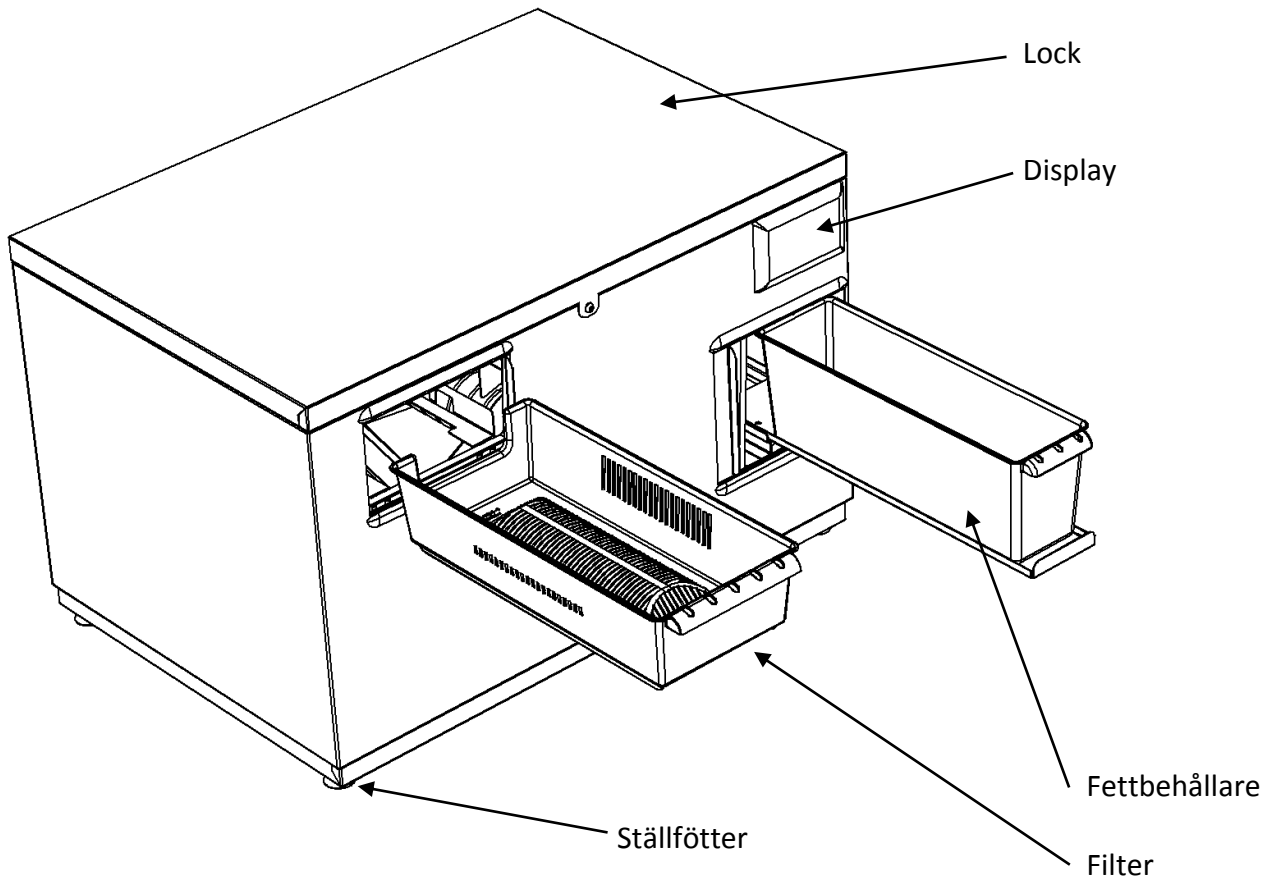
Gör ett U-rör för att dämpa inflödet.

Om extern pump behövs för att pumpa upp vattnet till inloppet så använd medföljande strypningsplugg, kontakta oss för rådgivning 070 22 86 054.

4 Anslut utloppsörret, 50 mm-rör. **Använd glidmedel och pressa in röret utan att vrida!**



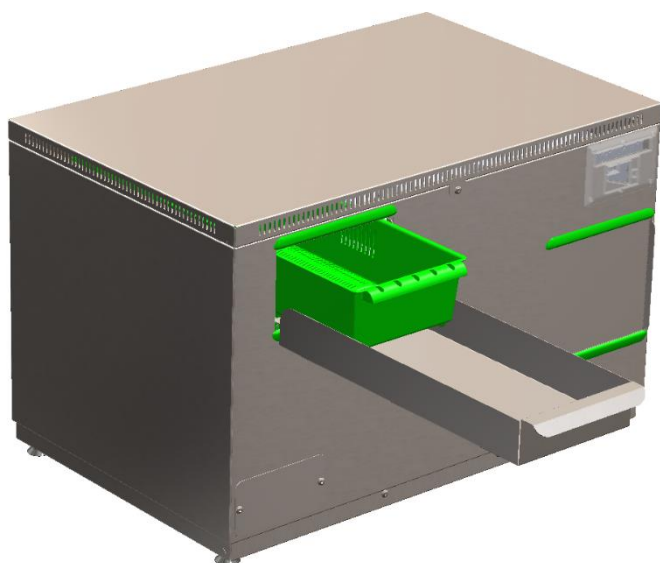
Gå över till 75 mm-rör direkt efter utloppet för att säkra ett bra utflöde.  
**Använd inte vattenlås efter THOR!**



- 5 Justera fötterna till önskad höjd, maximalt 100 mm och se till att THOR står i våg.
- 6 Sätt in Filter och Fettbehållaren. Stäng luckorna.
- 7 Anslut nätkabeln i vägguttaget. Gröna lampor lyser högst upp på displayen.
- 8 **Ta av locket på THOR. Fyll upp diskhon och dra ur proppen. Kontrollera att alla anslutningar är täta och att vattnet rinner igenom Thor utan problem. Gör samma sak med diskmaskinen.**

**THOR är klar för att använda!**

## Tillval



### Filterhållare för THOR Art.nr: 30161

Filterhållaren underlättar hanteringen vid byte av filter och undviker spill på golvet.

### Desinfektionssystem för THOR Art.nr: 30170

Desinfektionssystemet värmer upp vattnet i huvudbehållaren till 65°C. Detta gör att alla bakterier dör och inget kan börja lukta illa. Detta rekommenderas särskilt då endast diskho är kopplad till THOR. **Rekommenderas att använda timer, inställd på fem timmar när arbetsdagen slutar.**

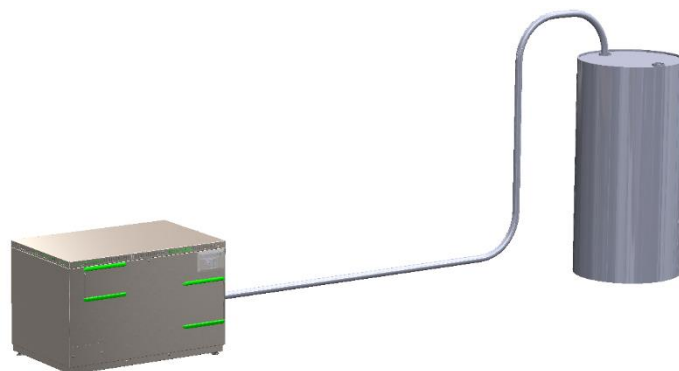
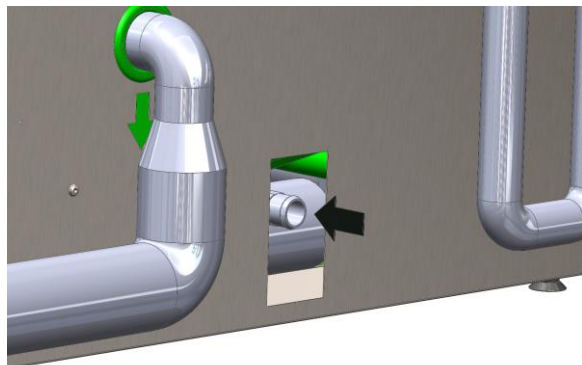
Kan eftermonteras på befintliga THOR.

### Automatisk tömning av fettbehållaren för THOR Art.nr: 30185

Detta system gör att man slipper hantera fett som THOR separerar ur avloppsvattnet. Fettet pumpas direkt till större behållare tex oljefatet som Sveprol ställer ut gratis. En slang med invändig diameter 25 mm kopplas på baksidan på THOR och slangen dras till oljefatet. Använd armerad slang och slangklämma vid pumpen. Maximal pumpningshöjd är 2 m och slangen ska dras inomhus.

**Kontrollera att inga veck förekommer på slangen.**

Kan eftermonteras på befintliga THOR.

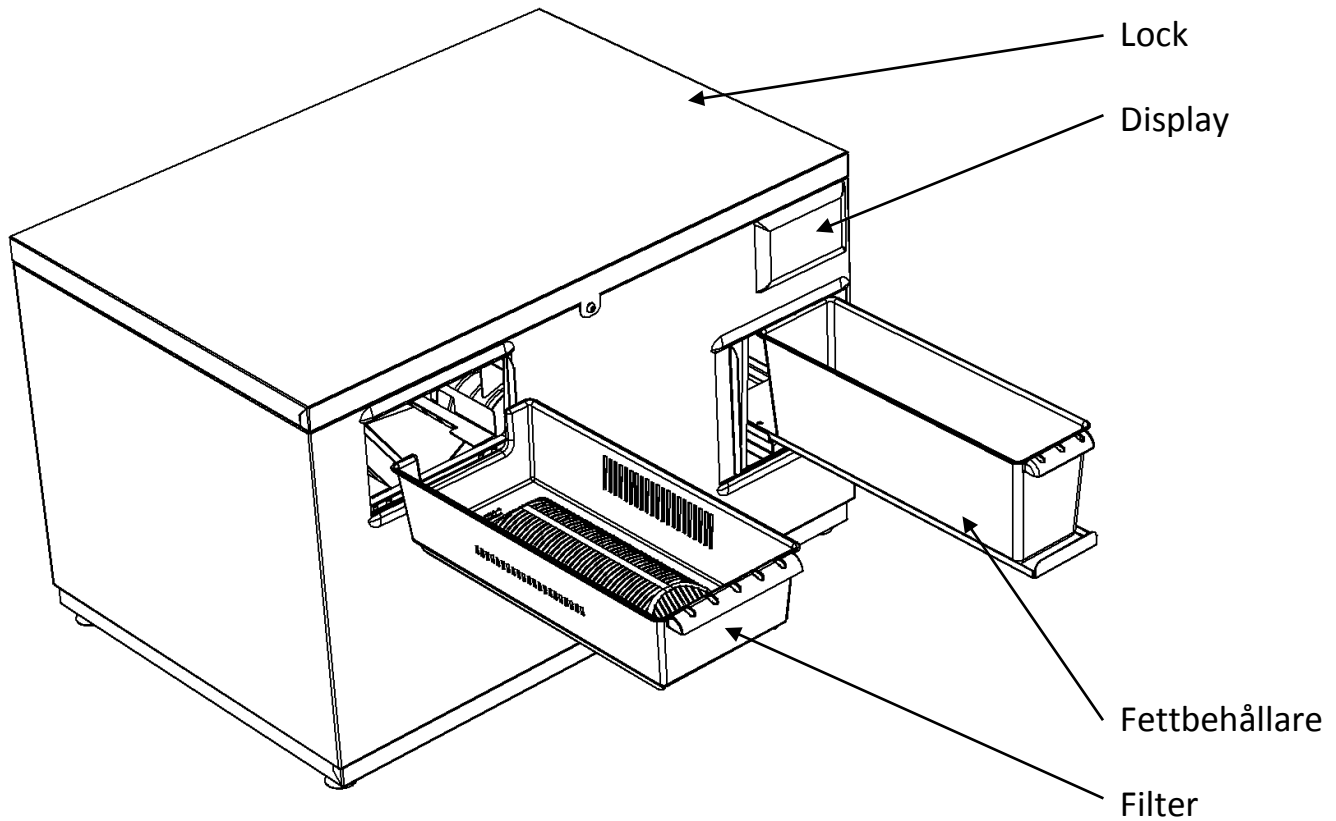


Vid övriga fel och frågor: [www.fettavskiljaren.se](http://www.fettavskiljaren.se) eller telefon 070 22 86 054

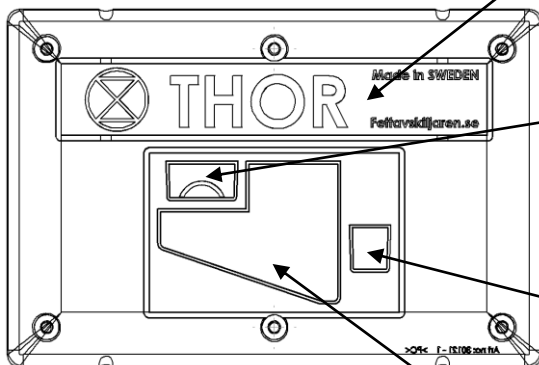
För gratis hämtning av fett, ring Sveprol: 011-18 95 00



## Bruksanvisning



Maximal vattentemperatur: 65°C



**Gröna lampor lyser med fast sken:** Ström är på men i viloläge

**Grönt rullande sken:** Fettransportbandet är aktivt

**Rött blinkande sken + ljudsignal:** Filtret är fullt, måste tömmas

**Rött fast sken:** Filter saknas

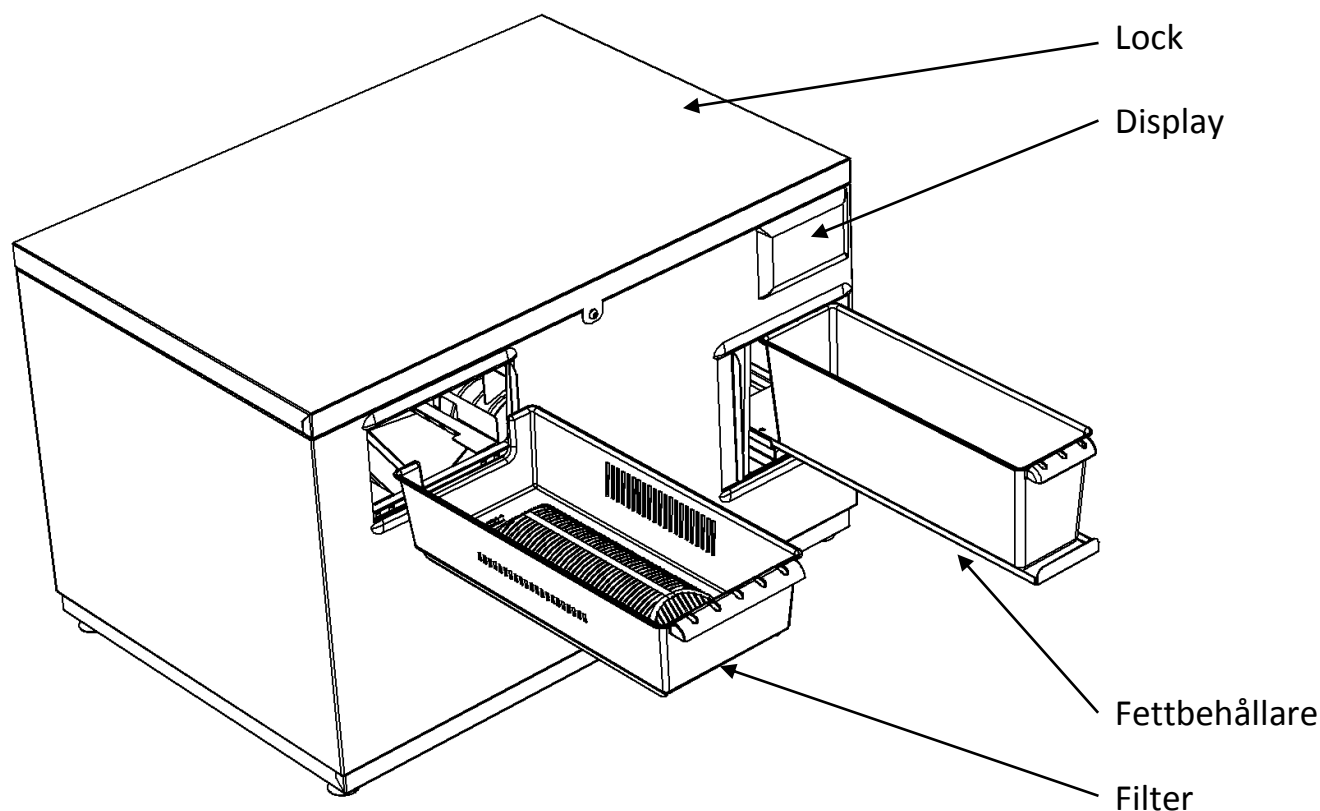
**Rött blinkande sken + ljudsignal:** Fettbehållaren är full, måste tömmas

**Rött fast sken:** Fettbehållare saknas

**Rött fast sken + ljudsignal:** Cirkulationspumpen kan inte starta, kontrollera så inte stopp föreligger.

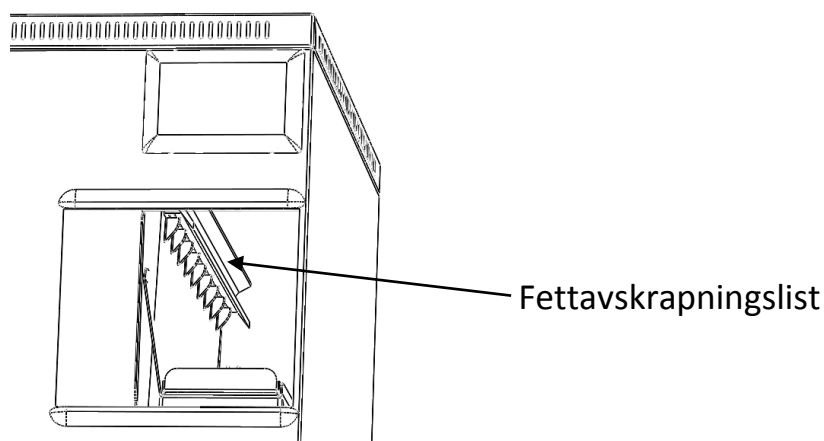


## Daglig rutin



**Töm Filtret** minst dagligen eller när THOR signalerar att behållaren är full.  
Ställ direkt in ett rent Filter i THOR.  
Det fulla Filtret töms i komposttunnan och därefter diskas Filtret i diskmaskin.

**Töm Fettbehållaren** minst dagligen eller när THOR signalerar att behållaren är full.  
Rengör Fettavskrapningslisten med hushållspapper.  
Ställ därefter in en ren Fettbehållare i THOR.  
Den fulla Fettbehållaren töms i fettunnan och därefter diskas Fettbehållaren i diskmaskin.

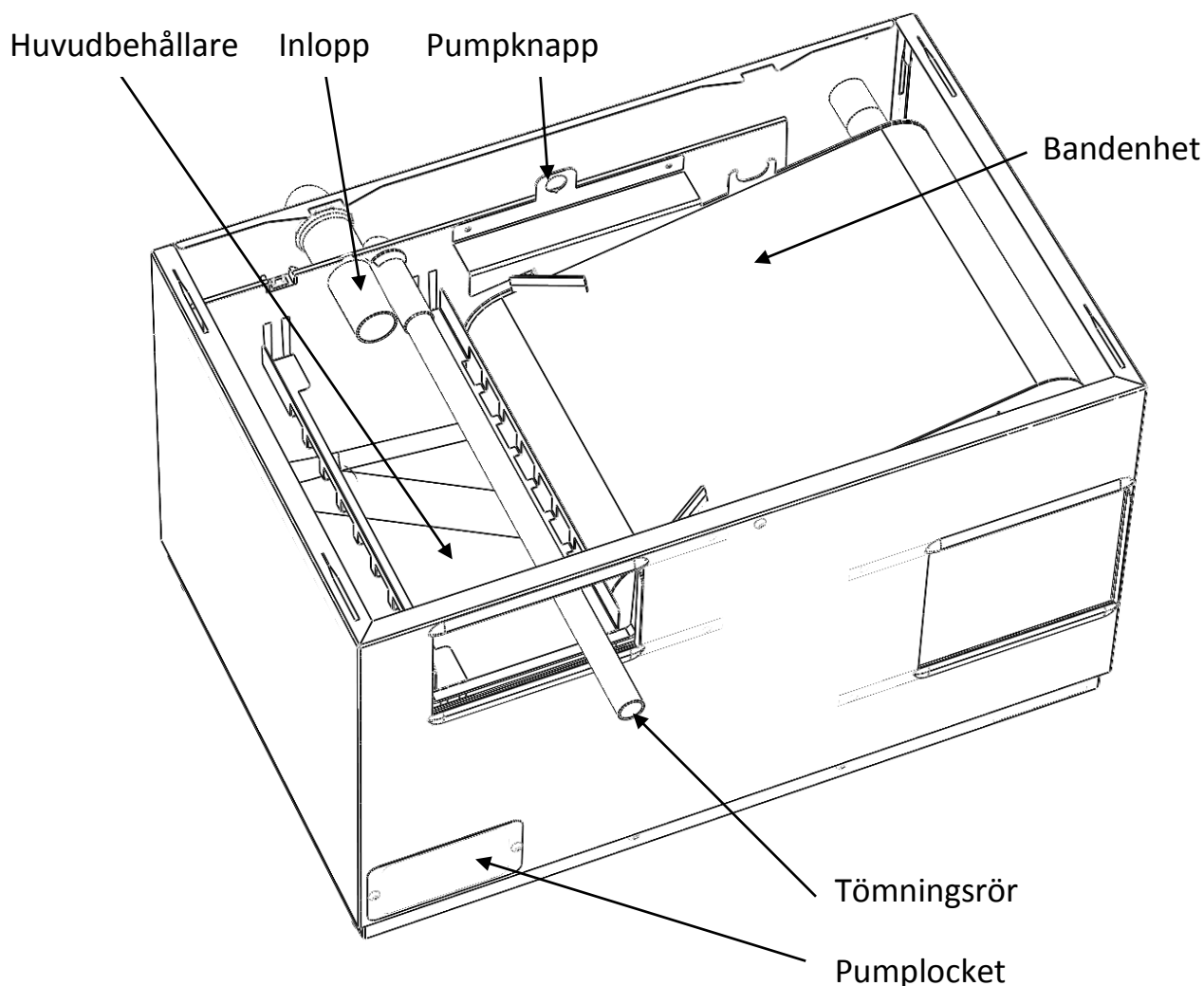


Vid övriga fel och frågor: [www.fettavskiljaren.se](http://www.fettavskiljaren.se) eller telefon 070 22 86 054

För gratis hämtning av fett, ring Sveprol: 011-18 95 00



## Rengöring vid behov



**1 Töm Filtret och Fettbehållaren** även om THOR är utrustad med Automatisk tömning av Fettbehållaren.

Rengör Fettavskrapningslisten med hushållspapper.

Ställ därefter in en ren Fettbehållare i THOR.

Den fulla Fettbehållaren töms i fettunnan och därefter diskas Fettbehållaren i diskmaskin.

**2 Töm Huvudbehållaren** med hjälp av Tömningsröret och pumpen.

Startar inte pumpen så har något fastnat i den. Vrid pumpaxeln medsols med en skruvmejsel, axeln finns bakom Pumplocket.

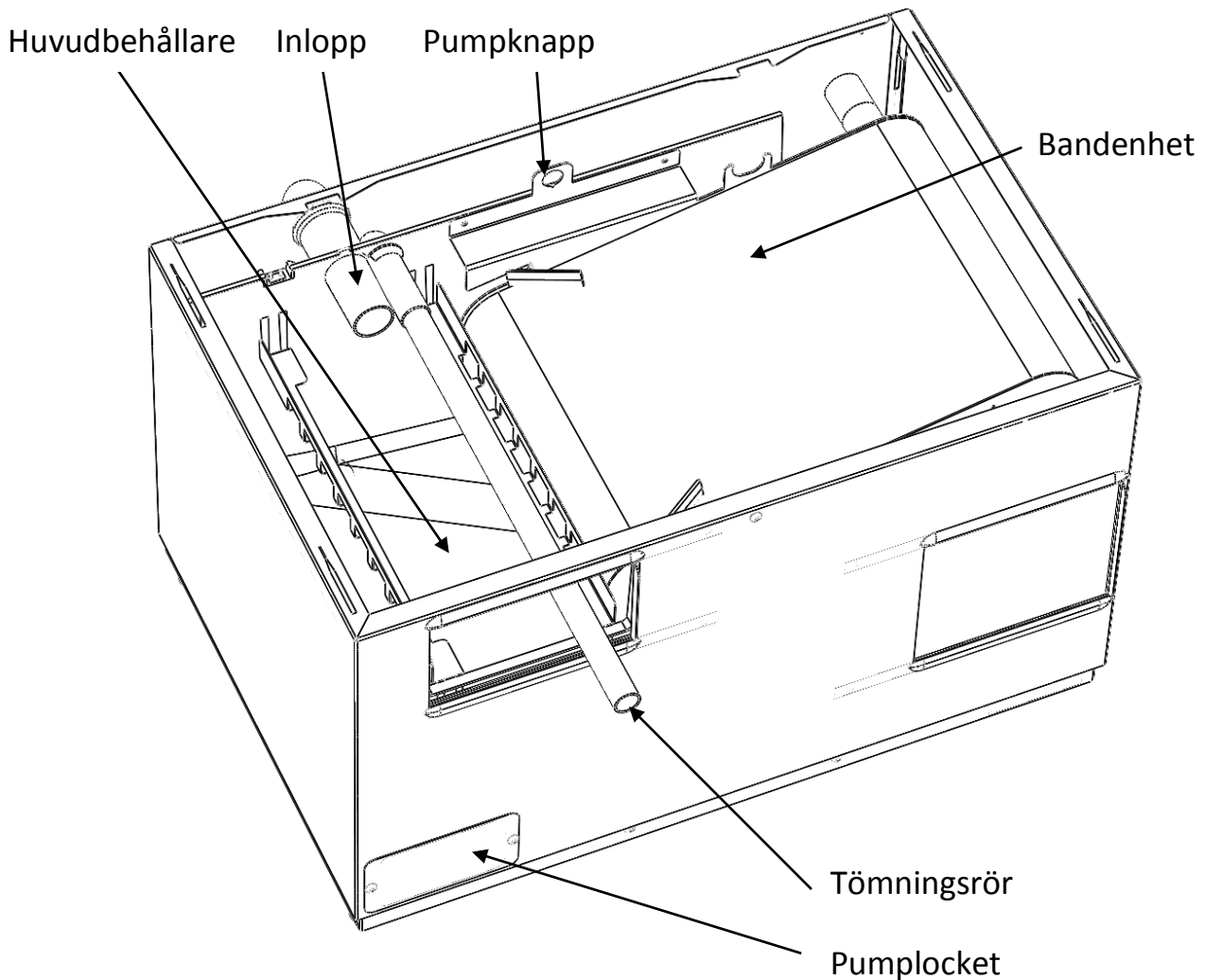
Pumpen går en minut och kan stängas av genom att trycka på Pumpknappen.

När Huvudbehållaren nästan är tom så öppna varmvattenkranen i diskhon. Använd flaskborste och rengör först Inloppet.

Använd sedan Flaskborsten för att rengöra och lösa upp bottenslammet, även under Bandenheten.

Rengör Huvudbehållaren och springorna mellan plåtarna och bandet med hjälp av en ångtvätt. Torka sedan ren THOR med mikrofiberduk.

## Vattenprovtagning



**1** Placera Tömningsröret enligt bild ovan.

**2** Ställ en behållare framför röret och tryck på Pumpknappen, vänta 5 sekunder och tryck åter på Pumpknappen.

**3** Ställ nu provtagningsbehållaren under röret. Tryck på Pumpknappen och tryck igen när önskad mängd är uppnådd.

Startar inte pumpen så har något fastnat i den. Vrid pumpaxeln medsols med en skruvmejsel, axeln finns bakom Pumplocket.